

ЗАКАЗАТЬ

Общество с ограниченной
ответственностью
Научно-производственная фирма
«БИТЕК»

**ПУСКАТЕЛЬ БЕСКОНТАКТНЫЙ РЕВЕРСИВНЫЙ
СЕРИИ «МикроСТАРТ-Р»**

Модели:

МСТ-300Р

МСТ-301Р

**РУКОВОДСТВО ПО ЭКСПЛУАТАЦИИ
БМДК.648600.009-02 РЭ**



Содержание

1	ОПИСАНИЕ И РАБОТА	4
1.1	Назначение.....	4
1.2	Технические характеристики.....	5
1.3	Состав, устройство и работа	7
1.4	Маркировка и пломбирование	10
1.5	Упаковка	10
2	ИСПОЛЬЗОВАНИЕ ПО НАЗНАЧЕНИЮ.....	11
2.1	Эксплуатационные ограничения.....	11
2.2	Подготовка пускателя к использованию	12
2.3	Использование пускателя.....	12
3	ТЕХНИЧЕСКОЕ ОБСЛУЖИВАНИЕ И РЕМОНТ	13
3.1	Общие указания	13
3.2	Меры безопасности	13
3.3	Порядок технического обслуживания	13
3.4	Возможные неисправности и методы их устранения.....	14
4	ХРАНЕНИЕ И ТРАНСПОРТИРОВАНИЕ	15
5	КОМПЛЕКТНОСТЬ.....	15

Настоящее руководство по эксплуатации (далее – РЭ) предназначено для изучения возможностей и требований по эксплуатации реверсивных бесконтактных пускателей МСТ-300Р и МСТ-301Р, предназначенных для реверсивного управления трехфазными и однофазными электродвигателями (далее – пускатель).

Настоящее РЭ содержит описание, технические характеристики и другие сведения, необходимые для правильной эксплуатации, транспортирования и хранения пускателей МСТ-300Р и МСТ-301Р.

ВНИМАНИЕ!

К работе с пускателями допускаются лица, имеющие допуск к эксплуатации электроустановок до 1000 В и изучившие настоящее руководство по эксплуатации.

1 ОПИСАНИЕ И РАБОТА

1.1 Назначение

1.1.1 Реверсивные бесконтактные пускатели МСТ-300Р и МСТ-301Р серии «МикроСТАРТ-Р» – это компактные полупроводниковые пускатели с микропроцессорным управлением, предназначенные для управления трехфазными асинхронными или синхронными электродвигателями с напряжением питания 3х380В, 3х220В а также однофазными электродвигателями 1х220В, применяющихся в исполнительных механизмах, приводах регулирующей и запорной арматуры, а также других механизмах требующих изменения направления вращения электродвигателей.

1.1.2 Диапазон мощностей подключаемых электродвигателей от 0.01 до 1.5 кВт для МСТ-300Р, 0.01 до 4 кВт для МСТ-301Р.

1.1.3 Структура условного обозначения:

М	С	Т	3	0	1	Р
						Р - реверсивный
						0- типоразмер №1 (ширина 37 мм), 1-типоразмер №2 (54 мм)
						0 – модификация без встроенного источника питания
						3–трехфазный электродвигатель

Пример записи: Пускатель бесконтактный реверсивный **МСТ-300Р**
БМДК.648600.009ТУ

1.2 Технические характеристики

1.2.1 Вид климатического исполнения пускателей УХЛЗ.1 по ГОСТ 15150-69.

1.2.2 Пускатель предназначен для эксплуатации в закрытых помещениях категории размещения 3 по ГОСТ 15150-69.

1.2.3 Пускатели допускают эксплуатацию в условиях, оговоренных в таблице 1.

1.2.4 Основные технические характеристики пускателей приведены в таблице 2.

Таблица 1 – Условия эксплуатации

Параметр	Значение
1. Рабочая температура окружающей среды*, °С	от минус 40 до плюс 60
2. Температура хранения, °С	от минус 40 до плюс 60
3. Относительная влажность при +25°С и более низких температурах без образования конденсата, %, не более	80
4. Амплитуда вибраций частоты 5...35 Гц, мм, не более	0,1
5. Атмосферное давление, кПа	от 84 до 106

* При размещении в шкафу принимается температура внутри шкафа. При размещении на DIN-рейке с другим оборудованием должен быть выдержан зазор не менее 15 мм слева и справа, не менее 30 мм сверху и снизу пускателя.

Таблица 2 – Технические характеристики

Параметр	Диапазон
1. Номинальное напряжение сети частоты 50Гц, В - для трехфазных ЭД с напряжением 3х380В - для трехфазных ЭД с напряжением 3х220 - для однофазных ЭД с напряжением 1х220	3х380 +10% / -15% 3х220 +10% / -15 % 1х220 +10% / -15 %
2. Номинальное напряжение питания схемы управления пускателя, В	24В +10% / -15%
3. Коммутируемый ток двигателя (номинальный) при ПВ=25% и частоте включений до 630 вкл/час, А не более: МСТ-300Р МСТ-301Р	4 9
4. Коммутируемый ток двигателя (номинальный) при ПВ=100%, А не более: МСТ-300Р МСТ-301Р	2 6

5. Диапазон мощности подключаемого ЭД, кВт (для МСТ-300Р / МСТ-301Р) - трехфазный ЭД с напряжением 3х380В -трехфазный ЭД напряжением 3х220В	0.01 - 1.5 / 0.01 – 4.0 0.01 – 0.8 / 0.01 – 1.8
6. Предельная нагрузка по току I^2t (t=10мс), А ² с МСТ-300Р МСТ-301Р	340 610
7. Максимальная амплитуда ударного тока (t=10 мс), А МСТ-300Р МСТ-301Р	250 350
8. Потребляемая мощность при отсутствии сигналов управления, Вт, не более	3
9. Ток утечки силовых ключей при отсутствии сигнала управления, мА, не более	5
10. Задержка включения ЭД при подаче сигнала управления, мс, не более	30
11. Задержка отключения ЭД при снятии сигнала управления, мс, не более	30
12.Формирование паузы между реверсивными включениями, мс, не менее	50
13. Диапазон сечения подключаемых проводников , мм ² (одножильный/многожильный) силовые цепи: цепи управления и сигнализации:	0,08 – 2,5 / 0,25 – 1,5 0,08 – 2,5 / 0,25 – 1,5
14. Диапазон напряжения для управляющих дискретных входов “Зкр”, “Отк”, В -включение -отключение	18 – 36 DC/AC 0 – 8 DC/AC
15. Сопротивление дискретных входов “Зкр”, “Отк”, кОм	5,4 ±10%
16. Потребляемый ток от внешнего источника 24В, мА, не более	20
17. Прочность изоляции между силовыми цепями и корпусом, между силовыми цепями и цепями управления В эф., не менее	2000
18. Прочность изоляции между гальванически развязанными цепями управления, В, постоянного тока	500
19. Средняя наработка до отказа, час	88 000
20. Средний срок службы пускателя, лет	10

21. Масса пускателя, кг, не более МСТ-300Р МСТ-301Р	0.4 0.6
22. Габаритные размеры, ВхШхГ, мм МСТ-300Р МСТ-301Р	107х38х115 107х55х115
23. Рабочее положение, способ крепления	Вертикальное, на DIN-рейку 35 мм
24. Охлаждение	естественное воздушное
25. Степень защиты оболочки	IP20

1.2.5 Функциональные возможности пускателей:

Основные функции:

- Реверсивное управление электродвигателем по сигналам «Закрывать» и «Открывать», подаваемым на дискретные входы пускателя;
- Индикация направления вращения;

1.3 Состав, устройство и работа

1.3.1 Пускатель состоит из печатной платы, расположенной внутри корпуса и внешнего радиатора. На радиаторе снизу пускателя размещен винт заземления. Также на радиаторе закреплены 4 симистора с изолированным основанием.

На печатной плате располагаются: симисторы (альтернисторы), элементы узла управления симисторами с опторазвязкой, элементы варисторной и RC-защиты. На плате также располагаются клеммные колодки для подключения внешних цепей пускателя и СД-индикаторы.

1.3.2 На лицевой части пускателя расположены:

-СД-индикаторы «Питание», «Закрывать», «Открывать»;

1.3.3 В нижней части пускателя располагаются клеммники X1.1 и X1.2 для подключения напряжения сети и кабеля электродвигателя. В верхней части пускателя располагаются клеммники X2.1 и X2.2 для подключения цепей управления и питания 24В от внешнего источника.

1.3.4 Функциональная схема пускателя приведена на рисунке 1.

1.3.5 Питание схемы управления пускателя осуществляется от двух клемм: «U24» и клеммы «0» (рис.1). Напряжение между этими клеммами должно быть 24В +10%/-15%.

1.3.6 Входы пускателя являются двунаправленными, поэтому управление может осуществляться подачей на входы положительного или отрицательного напряжения (см. рисунок 2).

1.3.7 Управляющие входы «Зкр» и «Отк» предназначены для подачи внешних сигналов управления электродвигателем «Заккрыть» и «Открыть». Входы «Зкр» и «Отк» имеют общую точку «Ср». При вращении ЭД в направлении «Заккрыть» (вход «Зкр») открываются ключи между клеммами «А»-«А1» и «С»-«С1». При вращении ЭД в направлении «Открыть» (вход «Отк») открываются ключи между клеммами «А»-«С1» и «С»-«А1». Клеммы «В» и «В1» замкнуты всегда.

1.3.8 При вращении ЭД в направлении «Заккрыть» или «Открыть» индикаторы «ЗАКРЫТЬ» и «ОТКРЫТЬ» сигнализируют о направлении вращения.

1.3.9 При одновременной подаче напряжения на входы «Зкр» и «Отк» двигатель останавливается на выбеге.

1.3.10 При мгновенном переключении сигналов на входах «Зкр» и «Отк» формируется задержка реверса не менее 50 мс.

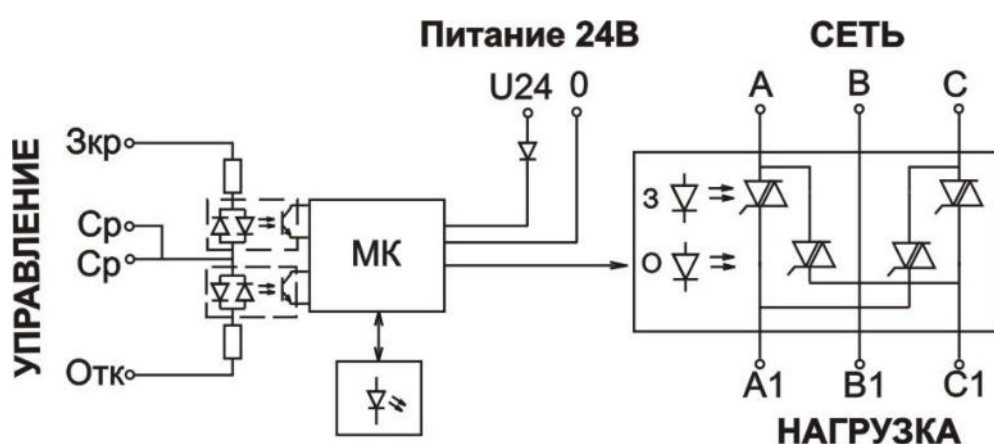
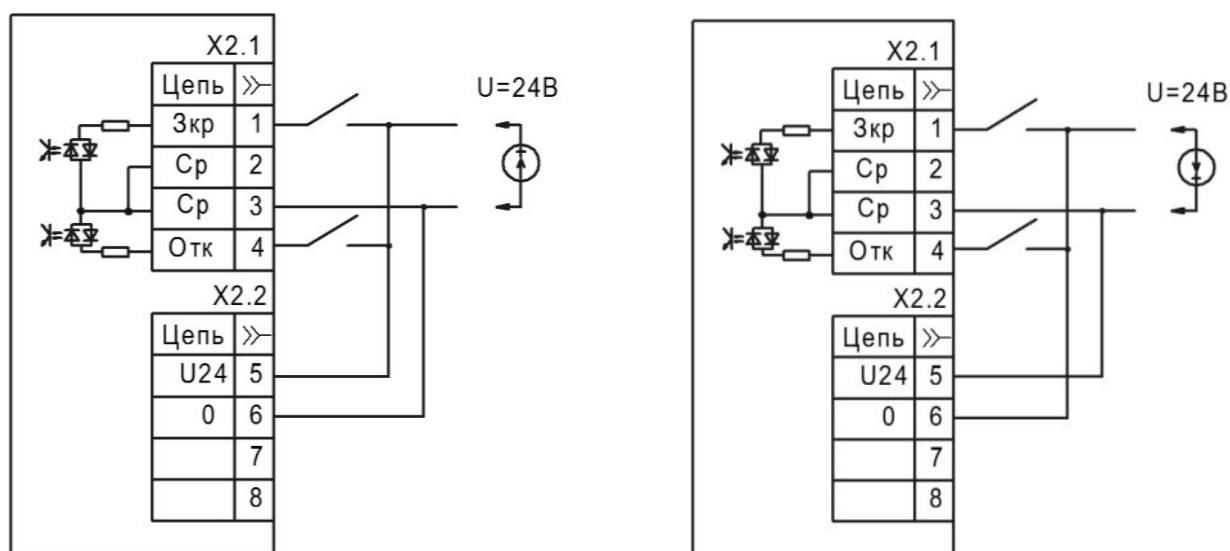
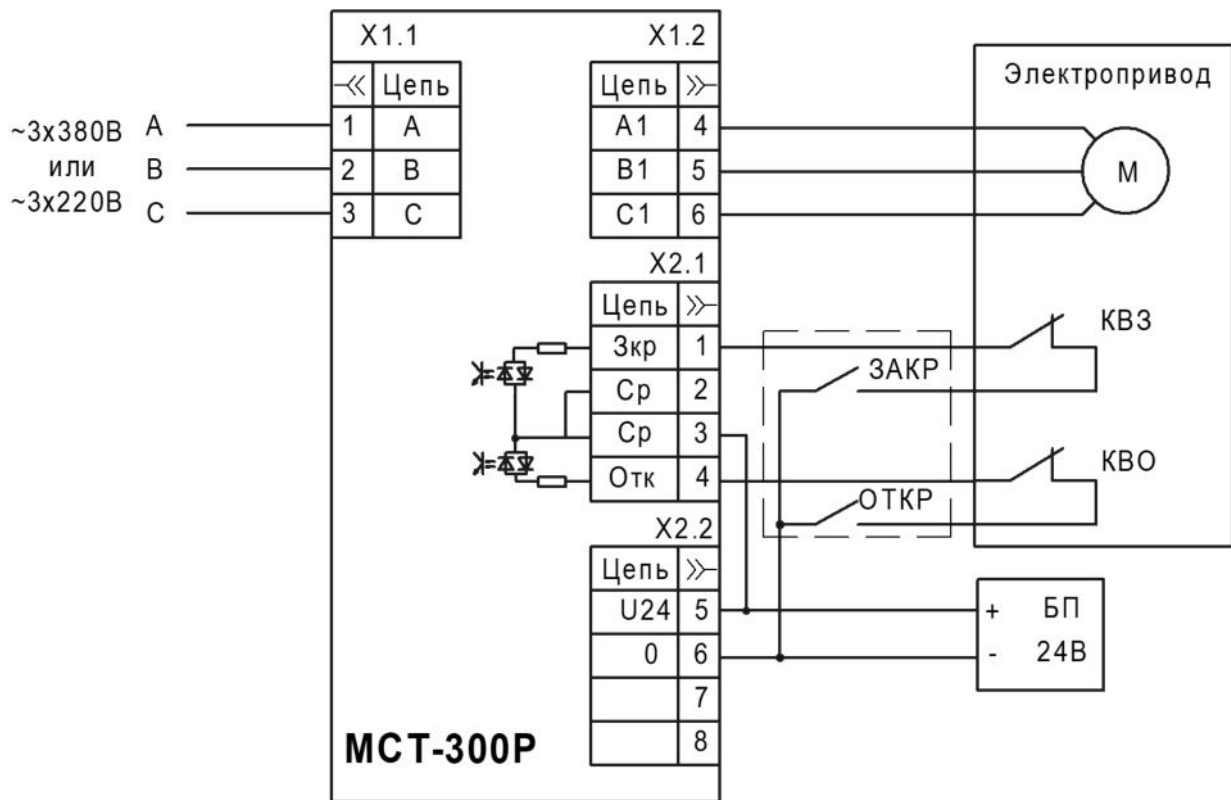


Рисунок 1 – Функциональная схема пускателей МСТ-300Р и МСТ-301Р

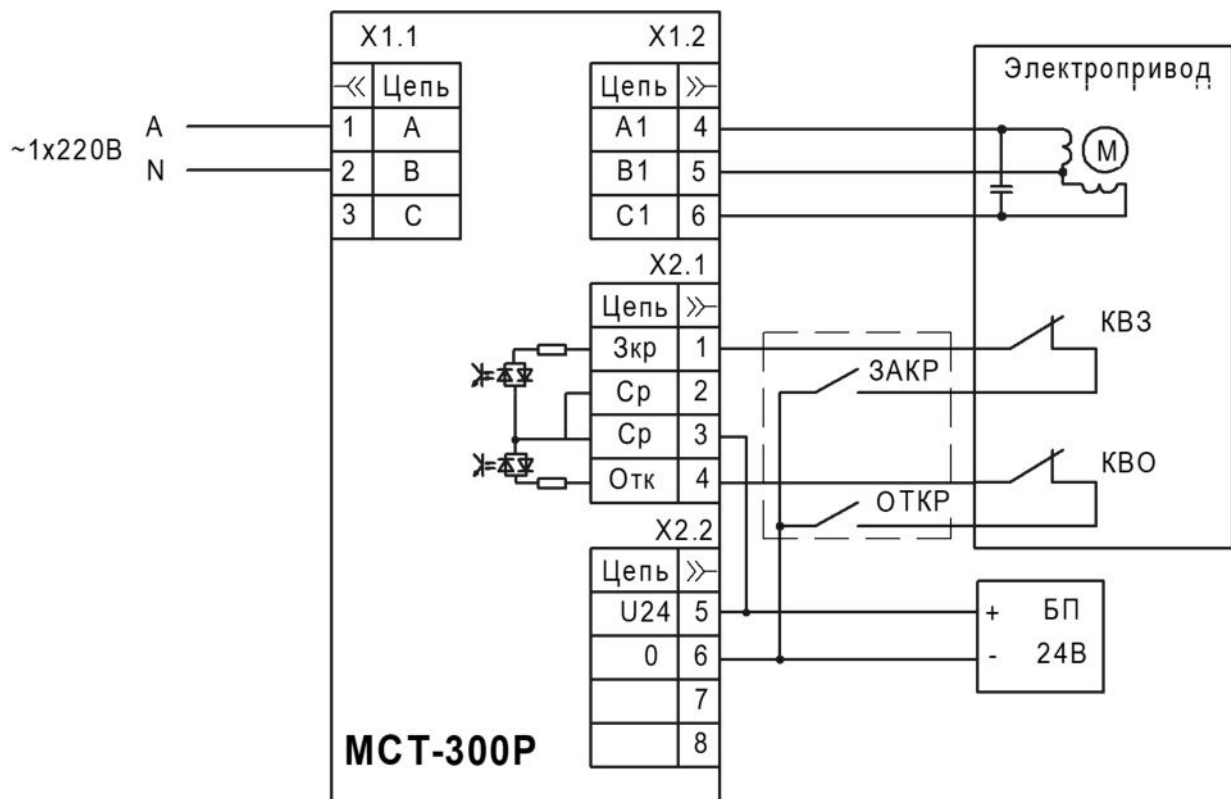


а) управление положительным напряжением б) управление отрицательным напряжением

Рисунок 2 – Варианты управления дискретными входами



а) для 3-фазных ЭД 3x380 и 3x220В



а) для 1-фазных ЭД 1x220В

Рисунок 3 –Пример схемы подключения

1.4 Маркировка и пломбирование

1.4.1 Маркировка пускателя производится на передней панели и боковом шильдике.

На передней панели нанесено наименование пускателя и обозначения клемм клеммников.

На боковом шильдике нанесены следующие данные:

- заводской номер
- номинальное напряжение питания и частота
- номинальный ток пускателя
- надпись «Сделано в России»
- год изготовления
- функциональная схема.

1.4.2 На клеммных колодках нанесены наклейки с обозначениями клемм.

1.4.3 На корпусе пускателя рядом с винтом заземления имеется знак заземления.

1.4.4 Пломбирование пускателя осуществляется с помощью наклейки с контролем вскрытия, наклеиваемой на корпус.

1.5 Упаковка

1.5.1 Пускатель во влагонепроницаемом пакете упаковывается в коробку из гофрированного картона, свободное пространство между пускателем и стенками коробки заполняется картоном.

1.5.2 В коробку с пускателем вкладывается паспорт.

2 ИСПОЛЬЗОВАНИЕ ПО НАЗНАЧЕНИЮ

2.1 Эксплуатационные ограничения

2.1.1 Не допускается использовать пускатель в условиях, отличающихся от условий в Таблице 1.

2.1.2 Если по условиям эксплуатации возможны короткие замыкания цепей, подключенных к выходу пускателя, то необходимо подавать напряжение на сетевые клеммы пускателя через рекомендуемые плавкие предохранители (таблица 3).

Вместо предохранителей допускается использование индивидуальных автоматических выключателей с уставкой тока мгновенного расцепителя не более 150 А, классом токоограничения 3 и отключающей способностью не ниже 6 кА. В таблице 4 приведены рекомендуемые параметры автоматических выключателей.

При значении ожидаемого тока КЗ в месте установки пускателя более 350А защита полупроводниковых ключей от выхода из строя при КЗ гарантируется только при использовании рекомендуемых предохранителей.

Таблица 3 – Рекомендуемые предохранители

Номинальный ток двигателя	Рекомендуемые параметры предохранителей	Рекомендуемые предохранители (цилиндрическая плавкая вставка)
До 4 А	8..10 А тип gG, 10..32 А тип gR, aR, gRL	DF2CN10 500В gG 10x38 мм (Schneider Electric), CH10 10А 500В gG 10x38 мм (ETI)
4-9 А (только МСТ-301Р)	16 А тип gG, 25..32 А тип gR, aR, gRL	DF2CN16 500В gG 10x38 мм (Schneider Electric), CH10 16А 500В gG 10x38 мм (ETI)
Примечание – Рекомендуемые производители предохранителей: Schneider Electric, ETI, Siemens, OEZ, Siba, Littelfuse, Ferraz Shawmut, Bussmann, ABB.		

Таблица 4 – Рекомендуемые автоматические выключатели

Номинальный ток двигателя	Рекомендуемые параметры АВ	Рекомендуемые АВ
До 4 А	Модульный АВ, 6 А тип хар-ки С, класс токоограничения 3	iC60N (Schneider Electric), 5SX4 (Siemens)
	Автомат защиты двигателя 0.16-4 А	GV2L, GV2P (Schneider Electric) 3RV10 (Siemens)

4..9 А (только МСТ-301Р)	Модульный АВ, 16..25 А тип хар-ки С, класс токоограничения 3	iC60N (Schneider Electric), 5SX4 (Siemens)
	Автомат защиты двигателя 6,3-10 А	GV2L, GV2P (Schneider Electric) 3RV10 (Siemens)

2.1.3 Не допускается использование пускателя в помещениях с наличием токопроводящей пыли без дополнительных мер по защите пускателя от проникновения токопроводящей пыли.

2.1.4 При проверке сопротивления изоляции внешних цепей необходимо отключить их от пускателя.

2.2 Подготовка пускателя к использованию

2.2.1 Распаковать пускатель. Произвести его внешний осмотр, обращая внимание на отсутствие механических повреждений корпуса и клемников.

2.2.2 При наличии механических повреждений корпуса (сколов, трещин, и других дефектов) пускатель следует считать неисправным. Дальнейшей проверке и включению в сеть такой пускатель не подлежит.

2.2.3 При внесении пускателя с мороза в теплое помещение оставить пускатель в заводской упаковке в помещении на 8-10 часов для того, чтобы пускатель постепенно принял температуру окружающего воздуха.

2.3 Использование пускателя

2.3.1 Закрепите пускатель на вертикальной поверхности.

2.3.2 Подсоедините заземляющий проводник к болту заземления на корпусе пускателя.

2.3.3 Убедитесь в отсутствии напряжения в питающей сети и цепях управления.

2.3.4 Подсоедините пускатель к сети и двигателю в соответствии с рисунком 3 и п.1.3.5. Подсоединить цепи управления. Цепи управления должны прокладываться отдельно от силовых цепей.

2.3.5 Подайте напряжение на пускатель и убедитесь в функционировании пускателя (работа светодиода «Питание»).

2.3.6 Убедитесь, что двигатель вращается в «прямом» и в «обратном» направлении в соответствии с сигналами управления, при этом загораются индикаторы «Закреть», «Открыть».

3 ТЕХНИЧЕСКОЕ ОБСЛУЖИВАНИЕ И РЕМОНТ

Запрещается! Производить техническое обслуживание пускателя при поданном напряжении.

3.1 Общие указания

3.1.1 Техническое обслуживание пускателя производить не реже одного раза в год.

3.1.2 К техническому обслуживанию допускаются лица, имеющие специальную подготовку и допуск к эксплуатации электроустановок до 1000В, изучившие настоящее руководство по эксплуатации.

3.1.3 При возникновении неисправности см. 4.4. При невозможности устранения неисправности связаться с изготовителем или разработчиком. Ремонт пускателя должен производиться в условиях завода-изготовителя.

3.2 Меры безопасности

Опасно! При подаче напряжения на пускатель на клеммах двигателя присутствует опасное напряжение! Все работы с нагрузкой производить при снятом напряжении с пускателя!

3.2.1 При работе с пускателем следует руководствоваться ГОСТ 12.3.019-80 «Правила технической эксплуатации установок потребителей», а также «Межотраслевыми правилами по охране труда при эксплуатации электроустановок» ПОТ РМ-016-2001.

3.2.2 При эксплуатации пускатель должен быть заземлен посредством заземляющего проводника, подсоединенного к шпильке заземления, расположенной на корпусе пускателя.

3.2.3 Все работы по монтажу пускателя производить при полностью снятом напряжении питания. При этом необходимо выполнить мероприятия по предотвращению ошибочной подачи напряжения на пускатель.

3.3 Порядок технического обслуживания

3.3.1 Техническое обслуживание проводится не реже одного раза в год.

3.3.2 Работы, производимые в ходе технического обслуживания:

- контроль крепления пускателя;
- контроль электрических соединений;
- удаление пыли и грязи с клеммников;
- удаление пыли и грязи с поверхности радиатора и кожуха пускателя;

3.3.3 При проведении внешнего осмотра не должно быть ослабления крепежных винтов пускателя, ослабления и подгорания контактов клеммных соединений.

3.4 Возможные неисправности и методы их устранения

3.4.1 При поиске неисправностей в первую очередь проверьте наличие напряжения сети и наличие сигналов управления, соответствие их маркировке на пускателе. Проверьте надежность подсоединения двигателя и цепей управления. Проверьте соответствие установленных режимов работы пускателя фактическим режимам привода.

3.4.2 Варианты неисправностей приведены в таблице 5.

Таблица 5 – Неисправности и методы их устранения

Признаки	Причина	Способы устранения
При подаче напряжения не горит светодиод «Питание».	-нет питания 24В на клеммах U24 или 0.	- проверить напряжение 24В на клеммах U24 и 0
Индикатор «Питание» горит, но пускатель не реагирует на сигналы управления	-Средняя точка входов управления не подключена к источнику питания.	-поставить перемычку между клеммой «Ср» и одной из клемм источника питания
Есть ток в двигателе при отсутствии сигналов управления, при подаче сигнала управления срабатывает автоматический выключатель	-неисправность силовых ключей	- заменить пускатель, - связаться с производителем.

4 ХРАНЕНИЕ И ТРАНСПОРТИРОВАНИЕ

Пускатели в штатной упаковке транспортируются на любое расстояние всеми видами транспорта (в закрытых транспортных средствах) в том числе авиационным – в отапливаемых герметизированных отсеках самолетов, в условиях хранения Л по ГОСТ15150-69. Условия транспортирования в части воздействия механических факторов должны соответствовать ГОСТ25804.4-83. Транспортирование должно осуществляться в соответствии с правилами перевозок, действующими на каждом виде транспорта.

5 КОМПЛЕКТНОСТЬ

В комплект пускателя входят:

* пускатель МСТ-300Р или МСТ-301Р	БМДК.648600.009ТУ	1шт.	
* руководство по эксплуатации	БМДК.648600.009-02РЭ	1шт	
* паспорт	для МСТ-300Р	БМДК.648600.009-04ПС	1шт
	для МСТ-301Р	БМДК.648600.009-05ПС	1шт
* упаковка			1шт.

Приложение А
(обязательное)
Габаритно-установочные размеры

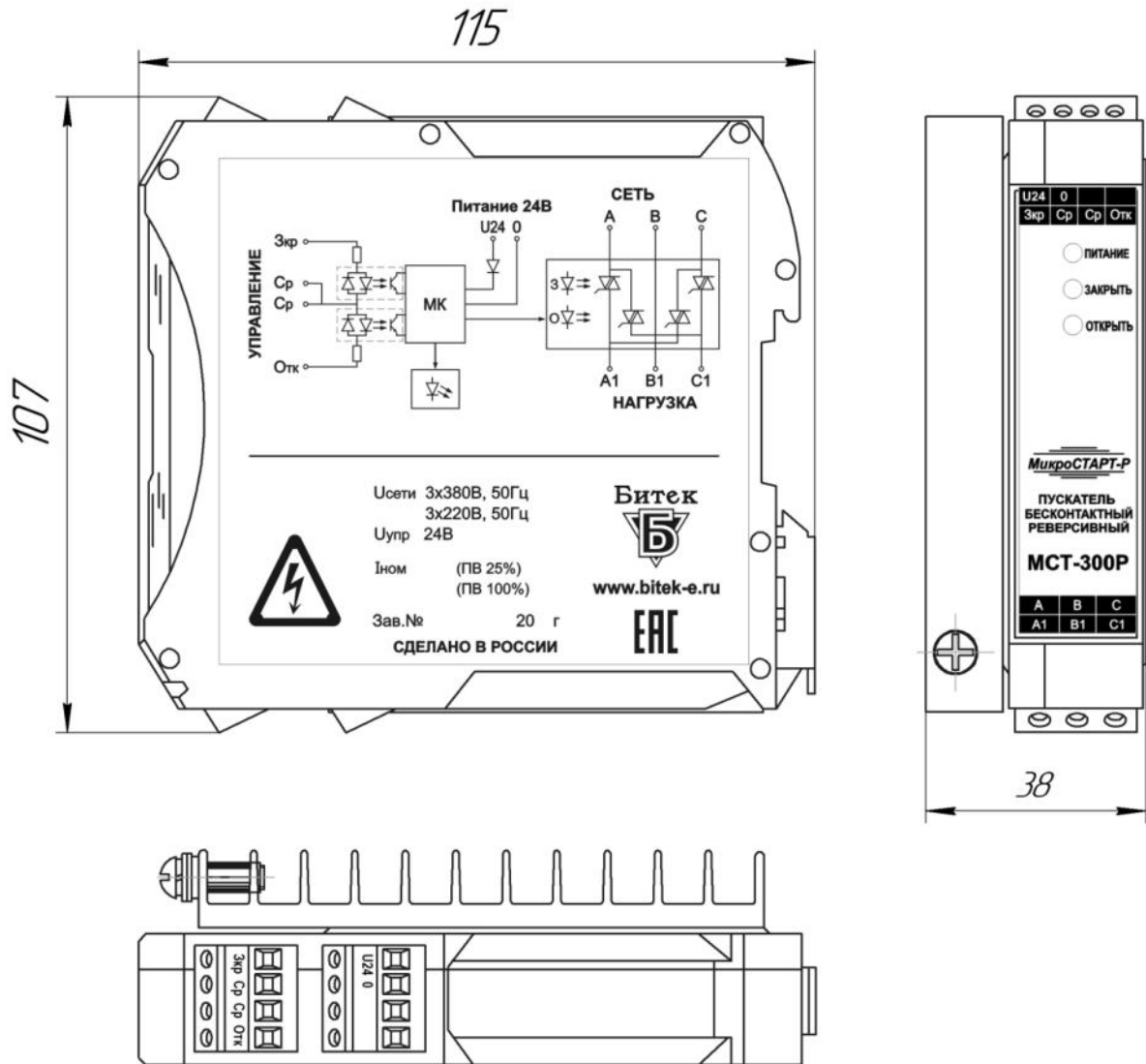


Рисунок А.1 – Габаритно-установочные размеры МСТ-300Р

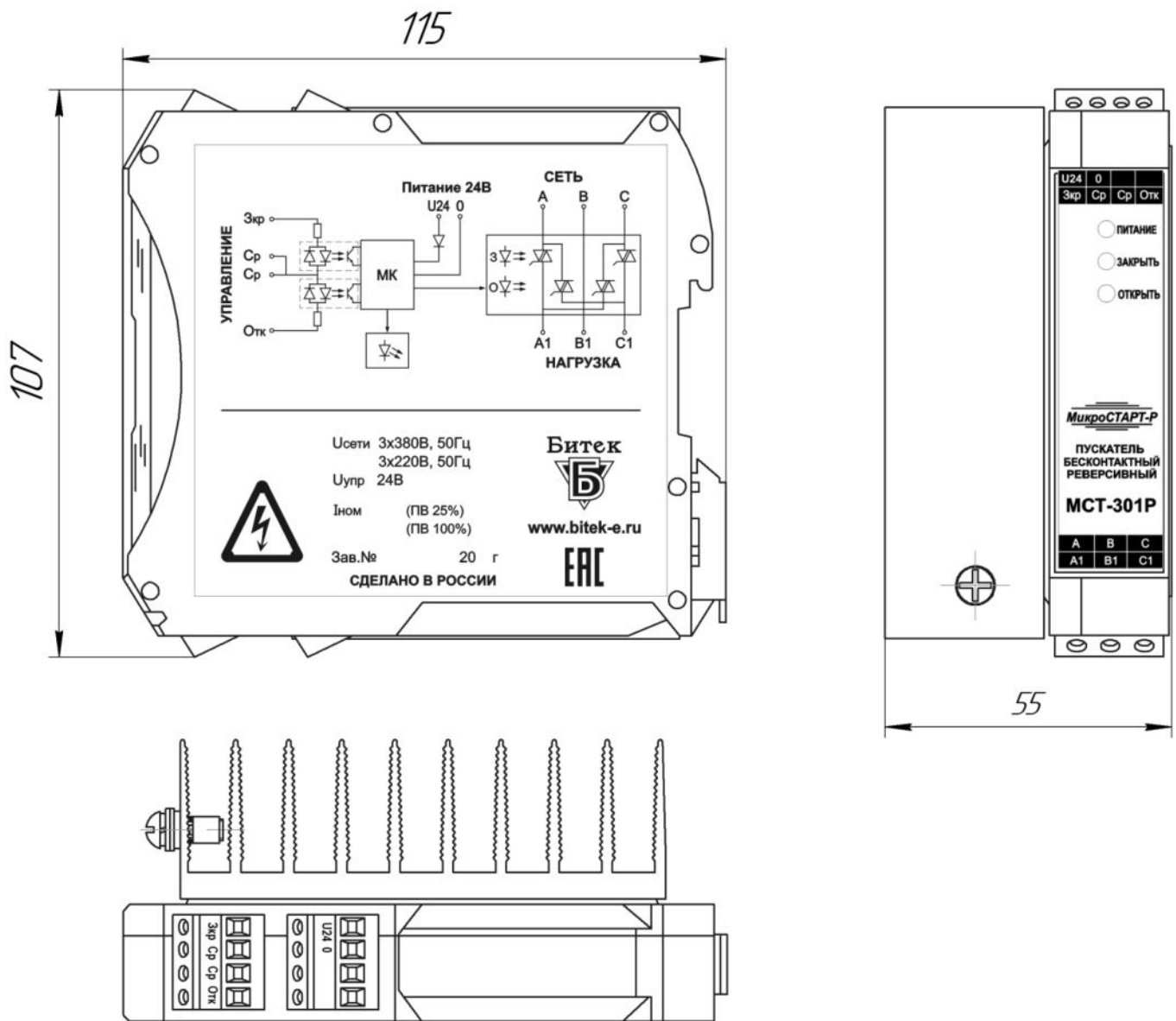


Рисунок А.2 – Габаритно-установочные размеры МСТ-301Р



**Общество с ограниченной ответственностью
Научно-производственная фирма «БИТЕК»**

Электротехнический отдел

Россия, 620137, г. Екатеринбург,
ул. Кислородная, 8

Телефон: (343) 298-00-65
Факс: (343) 298-00-65

ЗАКАЗАТЬ